

# Ficha Técnica Siber DF AIR 180



Ventilación inteligente

## Ventilación VMC DF de alto rendimiento "Plug and Play"

Central de ventilación mecánica controlada doble flujo y de alto rendimiento ideales para proyectos nuevos en edificios plurifamiliares como unifamiliares.

Capaz de soportar caudales máximos de aire de 180 m<sup>3</sup>/hora

### + VENTAJAS

- ✓ Rendimiento térmico elevado, hasta el 95%
- ✓ Ventiladores "patentados" a caudal constante
- ✓ Caudal hasta 180 m<sup>3</sup>/h (a 200 Pa)
- ✓ Bajo consumo de los motores
- ✓ Funcionamiento silencioso
- ✓ Pre-calentador de serie
- ✓ By-pass automático
- ✓ Alarma ensuciamiento filtros
- ✓ Varias posibilidades de regulación
- ✓ Puesta en marcha "Plug and Play"
- ✓ Versiones derecha e izquierda
- ✓ Instalación en muro o en suelo
- ✓ Construcción robusta
- ✓ Mínima dimensiones



- + Alto Rendimiento
- + Bajo consumo
- + "Plug & Play"

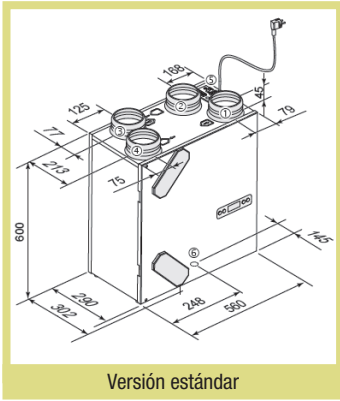
## CARACTERÍSTICAS TÉCNICAS

| Especificaciones Técnicas       |                    |
|---------------------------------|--------------------|
| Tensión de alimentación         | 230V/ 50 Hz        |
| Índice de protección            | IP 30              |
| Dimensiones                     | 560 x 600 x 315    |
| Conexión conductos de aire (mm) | Ø 125              |
| Conexión de condensados         | Ø 20               |
| Peso (kg)                       | 25                 |
| Filtros                         | G3 (F6 opcionales) |

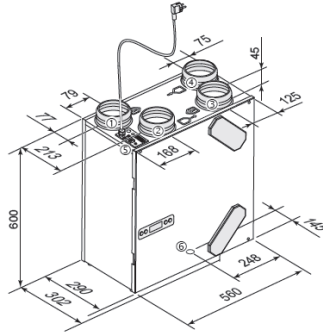
| Nivel de potencia acústica Lw<br>(Potencia acústica testada sin silenciador, en laboratorio de fábrica) |    |     |      |
|---|----|-----|------|
| Caudales de aire (m <sup>3</sup> /h) - regulación de serie  | 75 | 100 | 150  |
| Presión estática (Pa)   | 40 | 80  | 160  |
| Irradiación caja de ventilación (dB A)  | 32 | 39  | 48   |
| Conducto de insuflación (dB A)  | 31 | 37  | 45.5 |
| Conducto de extracción de aire viciado (dB A)   | 49 | 56  | 66   |

| Caudal de aire (m <sup>3</sup> /h) - regulación del aire | 50          | 75          | 100         | 150         |
|--|-------------|-------------|-------------|-------------|
| Presión disponible (Pa)                                  | 7 - 15      | 21 - 35     | 32 - 62     | 73 - 139    |
| Potencia absorbida total (W)                             | 13 - 14     | 20 - 22     | 28 - 34     | 56 - 74     |
| Corriente absorbida (A)                                  | 0.12 - 0.14 | 0.19 - 0.20 | 0.26 - 0.29 | 0.51 - 0.62 |
| Corriente abs máx (A) - pre calentamiento en marcha      | 1.48        |             |             |             |
| Cos phi  | 0.44 - 0.46 | 0.45 - 0.49 | 0.47 - 0.51 | 0.48 - 0.52 |

# DIMENSIONES Y ACCESORIOS



Siber DF AIR 4/0 L  
(versión izquierda)



Siber DF AIR 4/0 R  
(versión derecha)

Versión estándar

## LEYENDA

- |  |   |
|--|---|
| 1. Insuflación aire nuevo hacia la vivienda                | 4. Toma de aire nuevo del exterior          |
| 2. Expulsión aire viciado                                  | 5. Conexión eléctrica                       |
| 3. Extracción del aire viciado del interior de la vivienda | 6. Conexión de la evacuación de condensados |

## ACCESORIOS

|  |
|--|
| SIBER DF AIR 180 - 4/0 (versión D ó I)               |
| SIBER DF AIR 180+ - 4/0 (versión D ó I)              |
| Filtros G3 y F6                                      |
| Captador de CO <sub>2</sub>                          |
| Captador de humedad                                  |
| Receptores sin cable                                 |
| Repartidor varios selectores                         |
| Módulo de control con reloj                          |
| Selector 2 posiciones sin cable                      |
| Selector 4 posiciones sin cable                      |
| Selector 2 posiciones sin cable + receptor sin cable |
| Selector 4 posiciones sin cable + receptor sin cable |
| Selector 3 posiciones                                |
| Selector 4 posiciones con indicador de filtro        |

## Gráfica caudal (m<sup>3</sup>/h) y Presión (Pa)

