

Ficha Técnica Siber Duotech 600 VGA



Ventilación inteligente

Ventilación VMC DF de alto rendimiento

Central de ventilación de doble flujo para edificios terciarios. Están equipadas con un intercambiador de calor de alta eficiencia sobre todo en invierno, recupera las calorías del el aire extraído para precalentar el aire fresco. El sellado interno de la instalación y la eficiencia de filtración ayuda a fortalecer la calidad del aire.

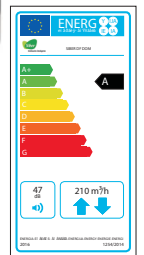
+ VENTAJAS

- ✓ Solución especial de alto rendimiento:
 - Alta eficiencia del intercambiador de calor 92%
 - Motores de muy bajo consumo EC
- ✓ Aire de alta calidad:
 - Filtros F7 filtración fina (filtros F9 opcionales)
 - Sellado interno mejorado
- ✓ Fabricación de primera calidad:
 - Control integrado con acceso por puerta
 - Elección del lado de la servidumbre
 - Acabado limpio

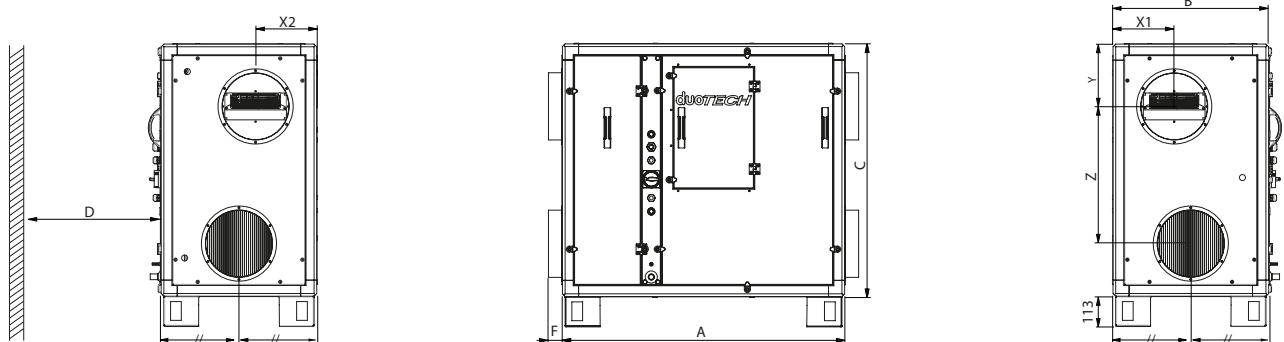
Equipo de:



- + Alto Rendimiento
- + Bajo consumo
- + Distintas aplicaciones



Dimensiones



Modelo	A (mm)	B (mm)	C (mm)	D (mm)	X1 (mm)	X2 (mm)	Y (mm)	Z (mm)	Diámetro	F (mm)	Peso (kg)
Siber Duotech 600 VGA	1050	580	940	600	228	228	233	511	250	52	131

Características técnicas

Central de doble flujo totalmente pre-cableada y programada, lista para el funcionamiento "Plug and Play".

Paneles de aislamiento con lana de serie 25 mm de minerales: $R = 0,75 \text{ m}^2 \text{ K} / \text{W}$ clase A2-S1, d0. Capacidad de tener un aislamiento reforzado (opcional) de 25 mm de poliuretano: $R = 1,10 \text{ m}^2 \text{ K} / \text{W}$

Intercambiador de contra corriente de alta eficiencia certificado EUROVENT, estanco y que puede funcionar a 80°C.

By-pass total del intercambiador en el aire nuevo y regulado de forma automática.

Filtros de alta eficiencia y bajas pérdidas de carga:

F7 en insuflación,

Prefiltro G4 posible el suministro de aire fresco (accesorio),

Filtros F8 y F9 disponibles como accesorios.

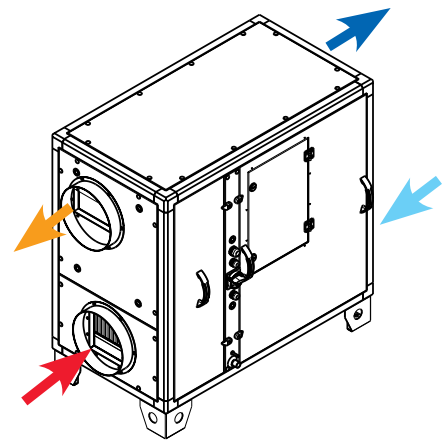
Mando con 2 metros de cable, posibilidad de deportar el mando hasta 150 metros (consultar).

Fuente de alimentación: 230V monofásica

Si es versión con BET -> serán alimentados todos los tamaños con una sola línea TRI 400 V + N (ver características de las tablas)

Componentes de control instalados de serie:

- Cuatro sondas de T^a (en cada salida/entrada de aire)
- Transmisor de presión
- Motor by-pass todo o nada.



Modelo	Eficiencia (%)	Tensión (V)	Caudal máx. a 100 Pa (m^3/h)
Siber Duotech 600 VGA	92	Mono 230	550

Curvas características

