

Ficha Técnica VMC DF Repartida



Ventilación inteligente

Sistema Doble Flujo Individual estancia por estancia

Siber MONO DF sistema de ventilación que recupera hasta un 74% de la energía.
Sistema de ventilación adecuado para rehabilitación aunque también es adecuado para obra nueva en cocinas, comedores, aseos y otras estancia.

+ FÁCIL INSTALACIÓN

- ✓ Una sola toma de diámetro 110 para la entrada del aire nuevo y la expulsión del aire viciado.
- ✓ Adecuado para obras de Rehabilitación
- ✓ Intercambiador desmontable para facilitar el mantenimiento

+ AHORRO CONSUMO ENERGÉTICO

- ✓ Motores EC de bajo consumo
- ✓ Intercambiador con una recuperación de hasta un 75%

+ ÓPTIMO CONFORT

- ✓ Silencioso y discreto
- ✓ Bypass manual: mantiene la temperatura interior

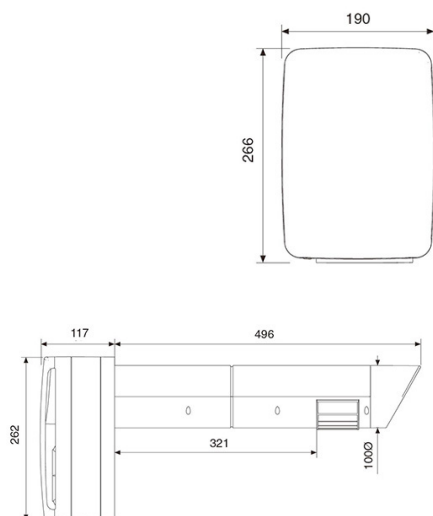
Un Sistema de :



- + Alto Rendimiento
- + Alto Bienestar
- + Sencillo y discreto

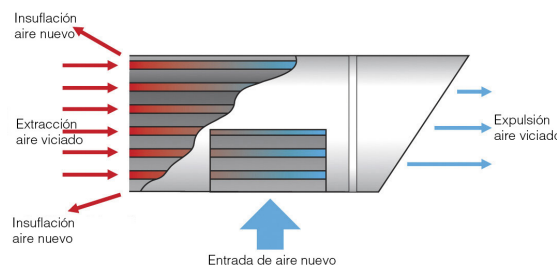
DESCRIPCIÓN

Sistema de extracción e insuflación helicoidal a corriente constante de bajo consumo



INSTALACIÓN

Montaje en pared
Espacio máximo: 31 cm
Diámetro del hueco de la pared: 110 mm
(permite una inclinación para la evacuación de los condensados)



Tel: 902 02 72 14
Tel. Int.: 0034 93 861 62 61
Fax: 902 02 72 16
Fax Int.: 0034 93 781 41 08
siber@siberzone.es
www.siberzone.es



Siber Zone, SL
Fábrica y Oficinas Centrales
Apdo. de Correos n.9
c/ Can Macià n.2
08520 Les Franqueses del Vallés
Barcelona - España