

Ficha Técnica

Rejilla Exterior FKB



Ventilación inteligente

FKB - Ref.

Rejilla Exterior Mural Doble Flujo

CARACTERÍSTICAS

Rejilla Exterior en INOX Mural con tomas para extracción e insuflación de los grupos Doble Flujo.

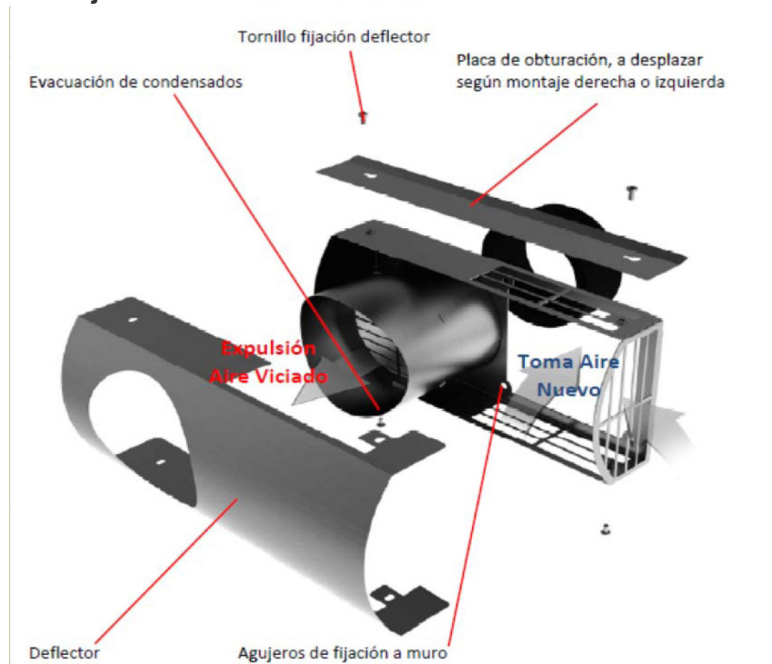
UTILIZACIÓN

Rejilla Exterior Mural con dos tomas de conexión para la extracción de aire viciado a la calle y toma de aire limpio de la calle. Totalmente desmótable para su colocación y posterior mantenimiento. Con posibilidad de montaje Horizontal o Vertical.

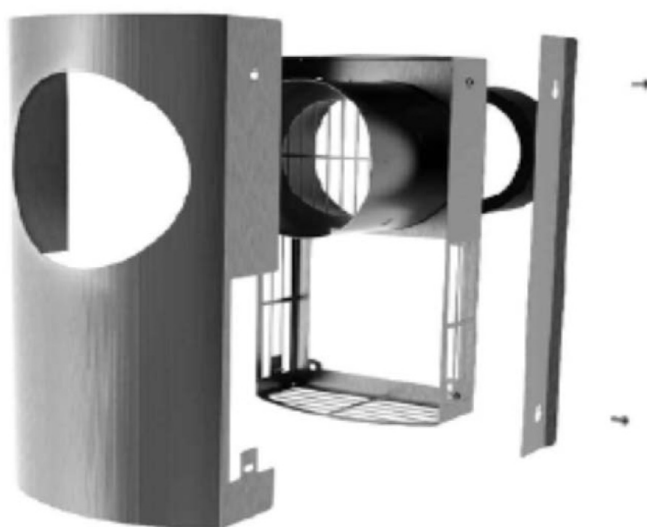
MONTAJE



Montaje horizontal



Montaje vertical

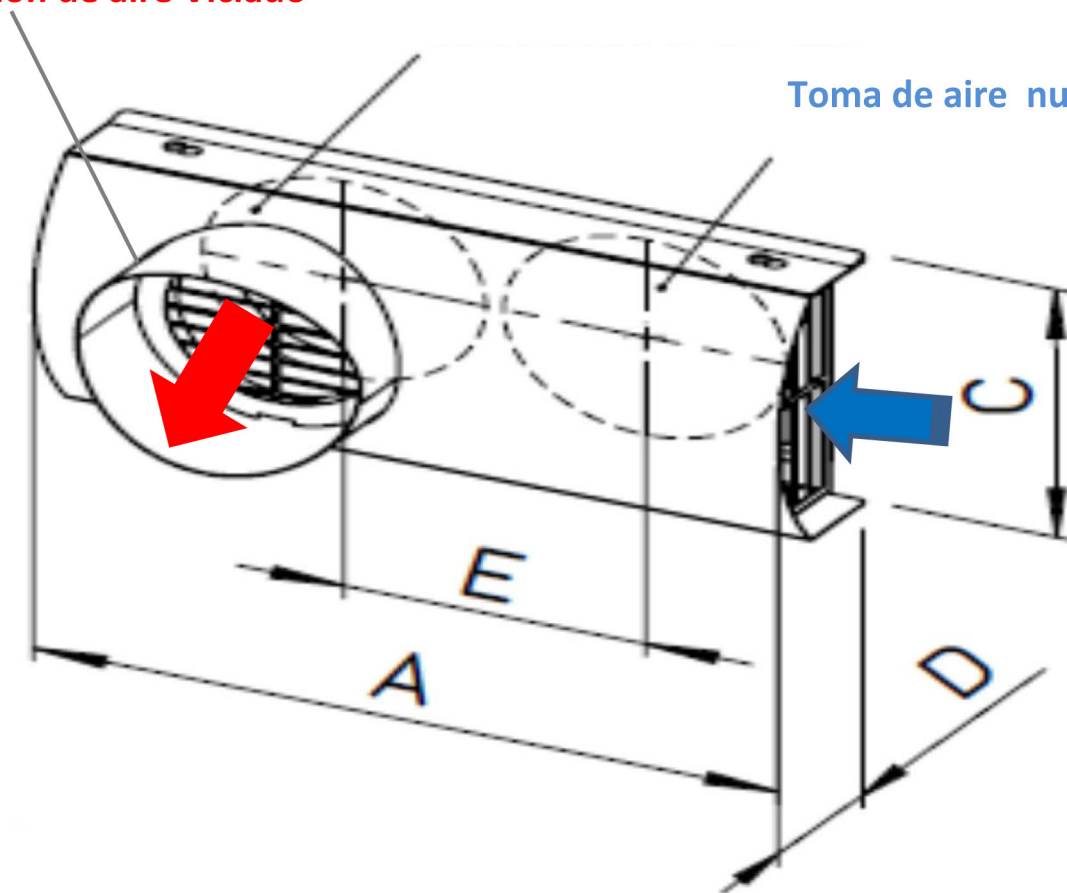


MEDIDAS Y REFERENCIAS

Ø B diámetro de la Toma

Expulsión de aire Viciado

Toma de aire nuevo



		Medidas mm				
Referencias	Descripción	A	Ø B	C	D	E
FBK 125 NR	Rejilla Exterior Mural Doble Flujo Ø 125	420	157	200	100	170
FBK 160 NR	Rejilla Exterior Mural Doble Flujo Ø 160	480	192	240	118	210
FBK 180 NR	Rejilla Exterior Mural Doble Flujo Ø 180	520	212	290	150	230

