

Ficha Técnica

SIBERVENT BBC



Ventilación inteligente

SIBERVENT BBC 1500 / 2500

Cajas de extracción monofásicas a presión ajustada de bajo consumo.
Resistentes 400°C durante ½ hora (PV del CTICM n°09-E-245).

CARACTERÍSTICAS

- Caja de chapa de acero galvanizado A275
- Cobertura desmontable permitiendo el acceso al motor
- Turbina a acción
- Varias orientaciones de conexión posibles; expulsión a 90°
- Carta electrónica de control con pantalla de indicación de la presión
- Depresostato de seguridad integrado, regulado de serie a 80 Pa



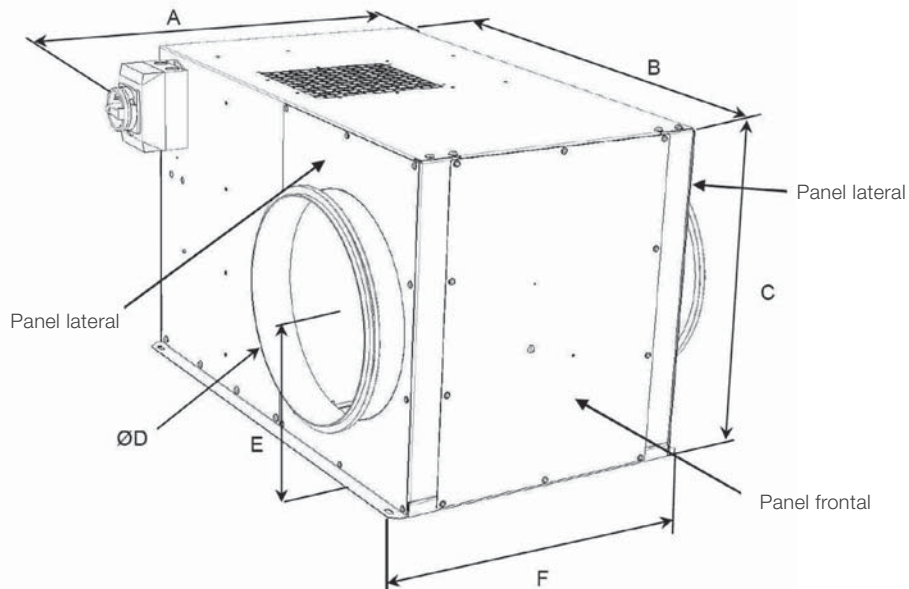
Modelo	Turbina	Alimentación eléctrica	Potencia motor	Intensidad de protección	Peso
SIBERVENT BBC 1500	Ø250	Mono 230V-50Hz	250 W	3 A	32 kg
SIBERVENT BBC 2500	Ø280	Mono 230V-50Hz	900 W	7,5 A	42 kg

UTILIZACIÓN

- Montaje en suelo o muro.
- Instalación en el interior o el exterior.
- Temperatura ambiente max: +35°C.

DIMENSIONES

Modelo	A	B	C	D	E	F	Agujeros fijación 16x8	
SIBERVENT BBC 1500	557 mm	764 mm	487 mm	315 mm	244 mm	491 mm	471 mm	729 mm
SIBERVENT BBC 2500	610 mm	782 mm	545 mm	315 mm	272 mm	545 mm	525 mm	755 mm



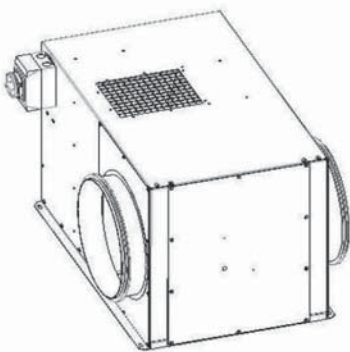
ACCESORIOS

Conector para la expulsión PRS 315 para modelo BBC 1500 y PRS 400 para modelo BBC 2500.

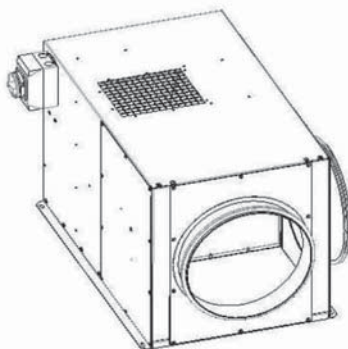
Panel lateral de aspiración con conector de $\text{Ø}315\text{mm}$ (de serie) reemplazable por un panel equipado con un conector $\text{Ø}250\text{mm}$ o por un panel ciego (previo pedido).

Panel frontal ciego (de serie) reemplazable por un panel lateral equipado con un conector $\text{Ø}250\text{mm}$ o $\text{Ø}315\text{mm}$, o por otro panel frontal equipado con un conector $\text{Ø}400\text{mm}$ para el SIBERVENT BBC 1500 y de $\text{Ø}450\text{mm}$ para el SIBERVENT BBC 2500 (previo pedido).

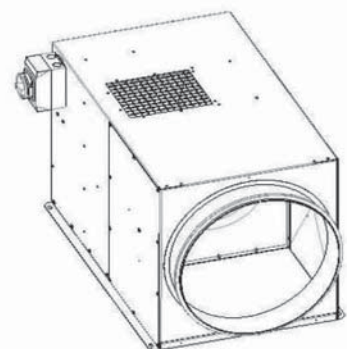
EJEMPLOS DE DISTINTAS CONFIGURACIONES POSIBLES:



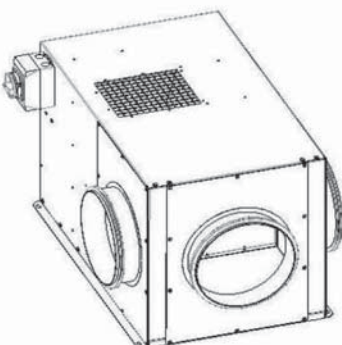
Conectores en línea iguales



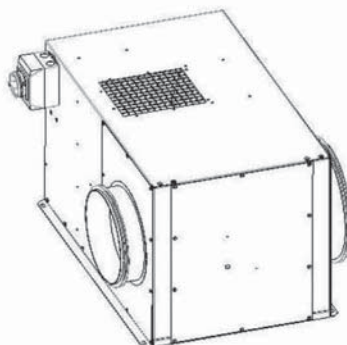
Conectores a 90° iguales



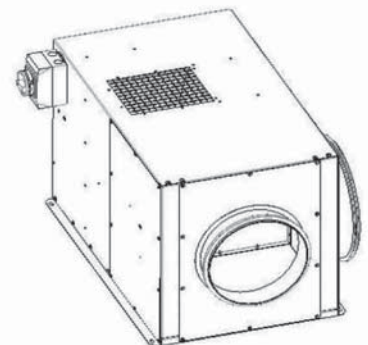
Conectores frontal grande



Conectores triples iguales



**Conectores en línea desiguales
Posibilidad de alternar los lados**



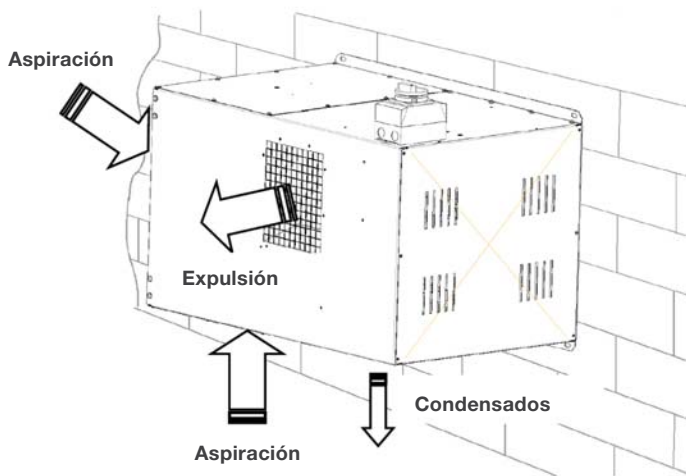
**Conectores a 90° desiguales
Posibilidad de alternar los lados**

Posibilidad de intercambiar los paneles con conectores o ciegos entre ellos en todas las configuraciones salvo cuando hay un conector frontal grande, el cual no puede intercambiarse con los paneles laterales.

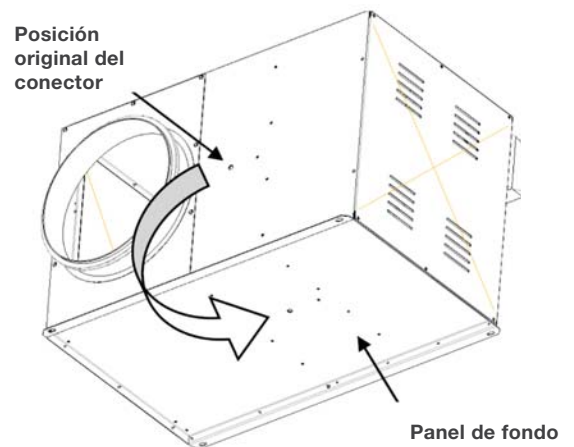
Modelo	Turbina	Alimentación eléctrica
SIBERVENT BBC 1500	Ciego	Ciego (de serie)
	Ø315 (de serie)	Ø315
	Ø250	Ø250
		Ø400
SIBERVENT BBC 2500	Ciego	Ciego (de serie)
	Ø315 (de serie)	Ø315
	Ø250	Ø250
		Ø450

Posibilidad de desmontaje para facilitar el paso de los registros (a definir previo pedido).

POSICIÓN MURAL EVACUACIÓN DE CONDENSADOS POR DEBAJO

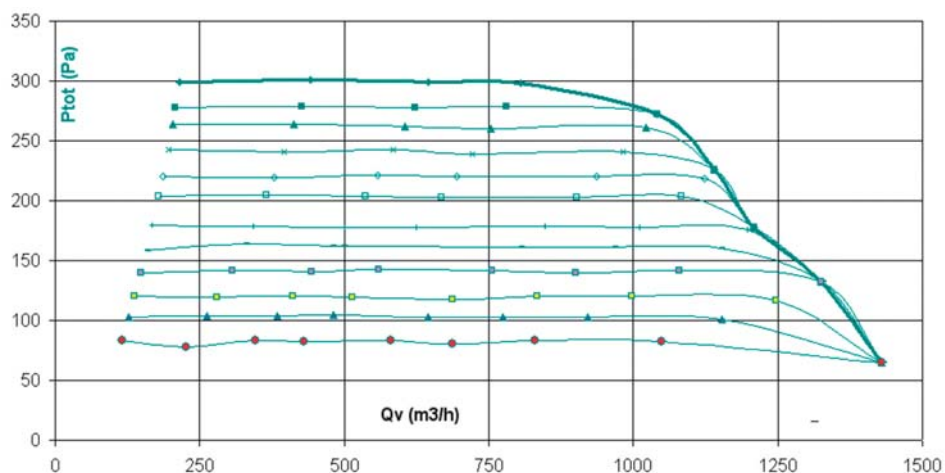


INVERTIR LA POSICIÓN DEL CONECTOR PARA MONTAJE EN MURO

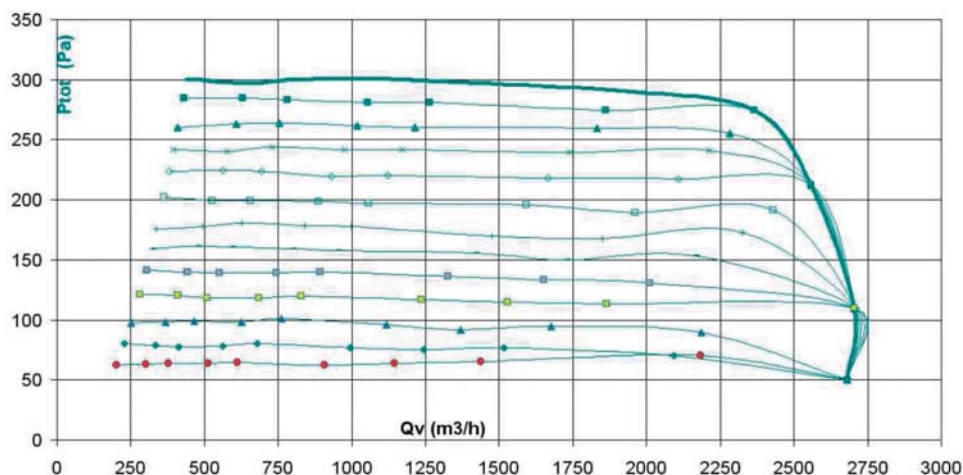


CURVAS CARACTERÍSTICAS

SIBERVENT BBC 1500



SIBERVENT BBC 2500



ADVERTENCIAS GENERALES

ANTES DE INSTALAR, LEER ATENTAMENTE LAS INSTRUCCIONES SIGUIENTES:

En caso de no respetar los consejos y advertencias indicadas en éste manual, el fabricante no puede considerarse como el responsable de los daños sufridos por personas o bienes.

El manual describe como instalar, utilizar y mantener correctamente el aparato, y su respeto permite garantizar su eficacia y longevidad.

No utilizar éste aparato para un uso diferente por el cual ha sido destinado.

Antes de desembalar, asegurarse que está en buen estado; sino dirigirse a su vendedor para cualquier intervención.

La utilización de un aparato eléctrico implica el respeto de las normas fundamentales siguientes:

- No tocar el aparato con alguna parte del cuerpo húmeda o mojada (manos, pies...).
- Éste aparato no está previsto para ser utilizado por personas (incluidos niños) con las capacidades físicas, sensoriales o mentales reducidas, o por personas desprovistas de la experiencia o conocimientos necesarios, salvo si pueden beneficiarse de una persona a su lado responsables de su seguridad, de una vigilancia o de instrucciones que proyecten la utilización del aparato.
- No conectar el aparato a la red si ésta no se corresponde con las características especificadas en la placa de señalización del aparato.
- Antes de efectuar cualquier intervención en el aparato, cortar la alimentación eléctrica y asegurar que no pueda restablecerse de forma accidental.

CONEXIÓN ELÉCTRICA



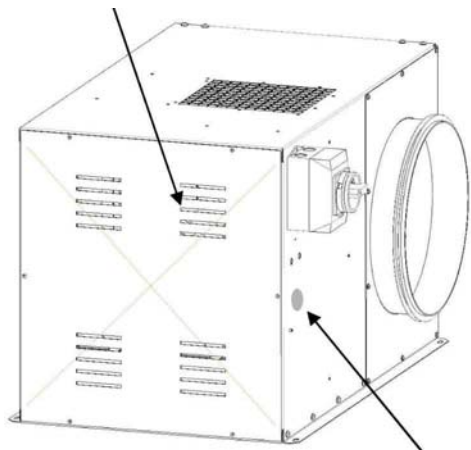
ANTES DE EFECTUAR CUALQUIER INTERVENCIÓN, DESCONECTAR LA ALIMENTACIÓN ELÉCTRICA Y ASEGURARSE QUE NO PUEDA RESTABLECERSE DE FORMA ACCIDENTAL

Éste aparato debe ser instalado por personas con la cualificación adecuada. La instalación debe responder a la norma NF C 15-100 y a las exigencias pertinentes. Cada producto o componente incluido en ésta instalación debe igualmente estar conforme a las normas que les sean aplicables.

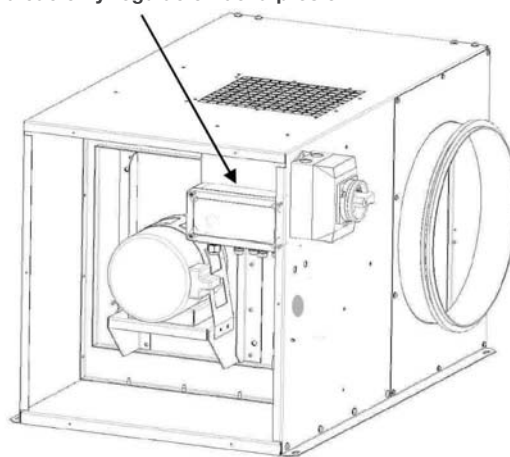
Es necesario asegurar que las características de la red de alimentación sean compatibles con el aparato a conectar.

- Prever un cable de alimentación de 3G1,5mm de tipo H07V-U o H07V-R.
- Asegurar que el cable no esté en contacto con el envoltorio del aparato, ya que éste se calienta mucho en caso de extracción de humos.
- Prever antes del aparato una protección por disyuntor térmico bipolar con apertura de los contactos superior a 3mm.
- Decapar los cables entre 5 y 8 mm de forma que no haya riesgo de que puedan entrar en contacto con otros cables o partes metálicas del aparato, vigilando de no cortar el aislamiento de los cables.
- Efectuar las conexiones eléctricas conforme a los esquemas de cableado siguientes:

Panel de acceso al motor y regulación

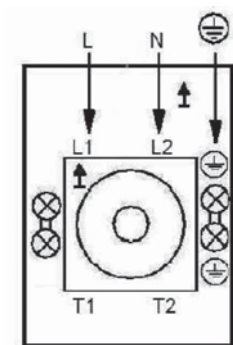


Carta electrónica con pantalla de indicación y regulación de la presión

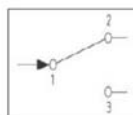


Entrada del cable del depresostato

Cableado del interruptor de proximidad Mono 230V – 50Hz



Contactos del depresostato (Poder de corte de 1A / 250V)

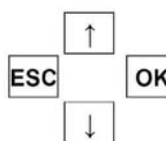


- 1. Línea de alimentación (COM)
- 2. Contacto de reposo (NC)
- 3. Contacto de trabajo (NO)



Utilizar un pasa-tubos adecuado para el paso del cable si éste último no es rígido

PROGRAMACIÓN



↑
ESC
OK
↓

- Arriba : Atrás, salida de menú
- OK : Validación, entrada en menú
- Abajo : Abajo

Caso 1: caja bloqueada:

- 3: INFORMACIONES
 - MOTOR:.....%
 - P°:.....Pa
 - Pcons:.....Pa
 - REGUL:.....a presión constante
 - VERSION:.....
- 4: CODIGO PIN

Caso 2: caja desbloqueada (modo instalador): entrar el código pin 0123

- 1: REGULACION
 - 1: PRESION CONSTANTE
- 2: PROGRAMACION
 - Pcons:.....Pa
- 3: INFORMACIONES
 - MOTOR:.....%
 - P°:.....Pa
 - Pcons:.....Pa
 - REGUL:.....a presión constante
 - VERSION:.....
- 4: CODIGO PIN

Regulaciones:

Poner en marcha el variador: interruptor de proximidad en n.

Ir al menú "CODIGO PIN", y entrar 0123.

Ir al menú "PROGRAMACION (PARAMETRAGE)" y elegir la presión deseada.

Desbloqueo del variador:

Éste variador permite de estar bloquead con el fin de evitar desregulaciones accidentales o dañinas.

Después de regular el conjunto de los parámetros, ir al menú "PIN" y apretar en las flechas alto/bajo para seleccionar cualquier valor distinto de 0123. Después apretar en "OK".

MANTENIMIENTO

Desenpolvar la turbina y todos los componentes una vez al año.

No utilizar un limpiador a alta presión.

GARANTÍA

Éste aparato está garantizado por 2 años a contar en la data de compra contra cualquier defecto de fabricación. En éste contexto, SIBER VENTILACION asegura el cambio o la fabricación de las piezas defectuosas después de revisarse por parte de su servicio post-venta. En ningún caso la garantía cubre los daños derivados de la mano de obra, transporte o de otra naturaleza. La garantía no cubre los daños debidos a una instalación no conforme al presente Manual de Montaje, una utilización impropia o una tentativa de reparación por parte de personal no cualificado. En caso de problemas, dirjase a su instalador en su defecto, a su vendedor.

PROTECCIÓN DEL MEDIO AMBIENTE

Tratamiento de los aparatos eléctricos o electrónicos en el fin de vida útil (aplicables en los países de la Unión Europea y otros países que dispongan de sistemas de recogida selectiva). Éste logo indica que éste producto no debe ser tratado cómo los demás desechos habituales. Debe remitirse a un punto de recogida apropiado para el reciclaje e los equipamientos eléctricos y electrónicos. Para cualquier información suplementaria respeto al reciclaje de éste producto, pueden ponerse en contacto con su ayuntamiento, su punto de recogida o al almacén donde haya comprado el producto.

