

# Ficha Técnica

## Red termoplástica Siber®



Ventilación inteligente

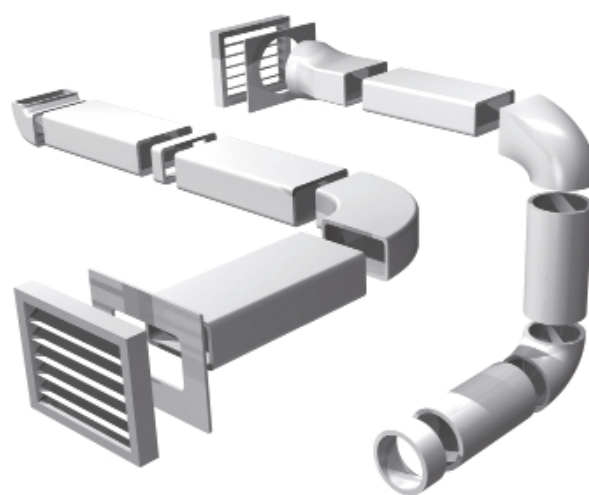
### Sistema de distribución de aire modular

Red de ventilación de conductos y accesorios termoplásticos para sistemas de ventilación higrorregulables y de doble flujo. Conductos y accesorios que permiten una alta eficiencia en la conducción del aire gracias a sus propiedades de fabricación.

#### + VENTAJAS

- ✓ Eliminación de vibraciones y ruidos
- ✓ Espacio mínimo necesario de 55mm de altura
- ✓ Gama rectangular y circular
- ✓ Resistencia al aplastamiento y roturas
- ✓ Pared interior lisa para un mejor rendimiento
- ✓ Fijación simple del sistema
- ✓ Aplicación para ventilación y extracción de campanas

#### Un Sistema de :



- + Fácil y rápida instalación
- + Adaptabilidad a la arquitectura
- + Durabilidad y optimización del diseño

### CARACTERÍSTICAS

Los conductos y accesorios estándar Siber® están diseñados para cumplir con todas las normativas relacionadas con el Código Técnico de la Edificación (CTE) y el Reglamento de Instalaciones Térmicas de los Edificios (RITE). Además son químicamente inertes y no pueden causar ni favorecer la aparición de corrosión. Están perfectamente concebidos para que sean impermeables y que no favorezcan al desarrollo bacteriano ni sufran oxidación.

CARACTERÍSTICAS TÉCNICAS	
Resistencia al fuego según UNE EN 13501-1:2002	Auto extingible B-s2, d0
Máxima temperatura soportada	+ 80°C
Conductividad térmica	0.0544 - 0.0662 W/m.k
Rendimiento de ventilación en extracción	hasta 92%
Caudal soportado	< 300 a 600 m <sup>3</sup> /h
Material de fabricación	Termoplástico técnico

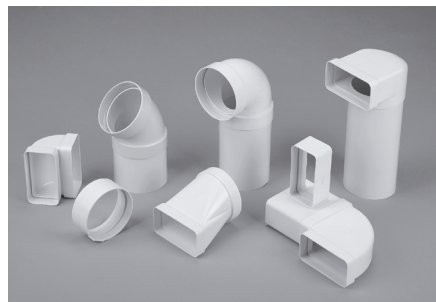


# CARACTERÍSTICAS

## + COMPATIBLE CON OTROS SISTEMAS

La red termoplástica Siber se adapta a cualquier arquitectura gracias a los accesorios y conductos en gama circular y rectangular.

El sistema dispone de varias dimensiones para así soportar distintos caudales de ventilación y que sea compatible tanto en viviendas unifamiliares como plurifamiliares.



	SUPRA	DUPLA	SERIE 500
<b>Dimensiones (mm ó Ø)</b>	90 x 180	55 x 220	55 x 110
	Ø 150	Ø 125	Ø 100
<b>Caudales (m<sup>3</sup>/h)</b>	> 650	550 a 650	< 300
<b>Velocidad del aire a 4 m/s</b>	233	174	87

## + FÁCIL Y RÁPIDA INSTALACIÓN

Ensamblaje modular que permite una fácil y rápida instalación. La fijación es perfecta gracias a su sistema de anclaje macho-hembra entre accesorio y conducto mediante cinta adhesiva aluminio (ref. BA55 G).

Para una mejor sujeción, se recomienda aplicar masilla acrílica entre el conducto y los accesorios.



## + MANTENIMIENTO Y EMBALAJE

No se precisa de ningún mantenimiento aunque para la extracción de humos de cocina se recomienda realizar limpiezas periódicas de los conductos.

El embalaje está concebido en cajas de cartón para su transporte y almacenaje. Es muy importante no exponer los conductos a los rayos de sol ya que pueden provocar una disminución de las propiedades mecánicas de las mismas.

